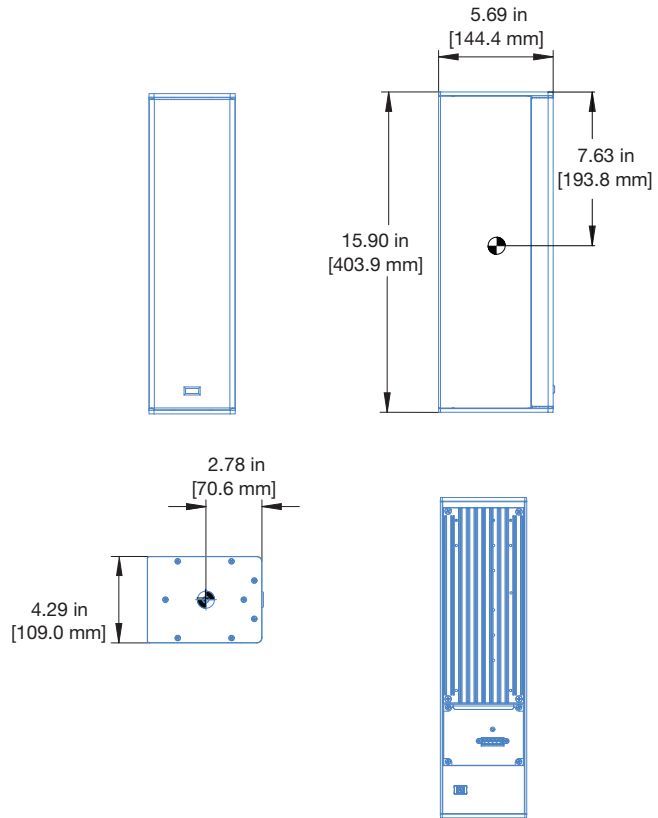


UP-4slim 紧凑型扬声器



Up-4slim超紧凑型扬声器非常适合于那些要求体积小、轻巧美观并且能提供高声压、低失真以及均匀覆盖的场合。Up-4slim采用紧凑型自带功放封装，带远程电源，可提供出色的音频性能。作为独立的扬声器，UP-4slim适合于音色增强、音色前填补、以及剧院楼厅下层音色填补场合。Up-4slim也可以选择与超低音扬声器配对，创建全音域系统。

Up-4slim采用与屡获殊荣的Mayer Sound IntelligentDC的扬声器相同的标准设计。其板载功放和尖端信号处理技术可提供Meyer Sound扬声器所响誉的平滑频率和相位响应。其驱动器在加利福尼亚伯克利的Meyer Sound工厂设计制造。

Up-4slim的高频部分包知一个1英寸的金属高音扬声器，下方是一个恒定指向的高频号角。低/中频部分包手括两个4英寸的锥形转换器，该转换器在低频时并行工作，从而提供组合声输出：

其中一个驱动器在高频时降低频率以维持分频区域的恒定指向性。

Up-4slim失真极低，工作频率范围广(65 Hz - 18 kHz)，相对保守的额定线性峰值SPL (112 dB₂)。其平滑恒定的100°覆盖范围，很少的扬声器就可以覆盖更大的面积，降低了系统成本，同时保持最高的音质。UP-4slim供电采用外部MPS-488HP IntelligentDC电源。1 RU装置可以向最多8只UP-4slim扬声器或其它Meyer Sound IntelligentDC扬声器提供直流电源以及平衡式音频，并且可以与Meyer Sound的RMS远程监控系统连接。复合多导体电缆

其它选配件包括用来满足特殊装饰要求的防风雨保护和特定的彩色漆面要求。吊挂件选配件包括一个U形支架、托架和杆式固定适配器。顶部和底部吊挂板带有M8螺孔。格栅框架采用粉末喷涂冲压钢板制成，通风箱盒为铝质。

优点及特点

- 超凡的保真和功率，小巧光滑的铝制外观
- 低失真的驱动器和金属高音扬声器提供平滑的高频响应
- 对称式大范围覆盖模式创建出宽广的听音区域
- 独特的分频设计消除了梳状滤波，带来一致的中频响应
- 卓越的声压级规格比
- 支持轻型电缆长距离铺设

应用

- 音色前填补、剧院楼厅下层音色填补覆盖
- 剧院扩音及特殊音效
- 可安装AV系统
- 紧凑型扩音系统
- Constellation声学系统

配件

MUB-UP-4slim U型支架:U形支架可使UP-4slim以任何角度安装在天花板、墙壁或地板上。

MYA-UP-4slim 吊挂架: 从一个点悬挂一个UP-4slim。此外，吊挂架可安装在35mm支撑杆上。

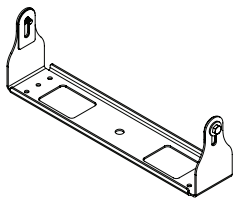
MSA-STAND 转接器盖帽35MM: 可以用来安装 MYA-UP-4slim 吊挂架到支撑杆上。

MPK-杆-35MM-M20 可调长杆架: 927-1524 mm (36.5-60 in), 35 mm (1.375 in)长度可调杆，带有辅助提升。下轴配有35mm盖帽或者使用可拆卸M20螺纹接头以提高稳定性。上轴包括PAS-M20转接器套筒，将装有35mm和M20内杆底座的扬声器固定到35mm的扬声器底座上。(也可以单独购买PAS-M20转接器套筒)。包括35mm-38mm(1.5in)转接器。

Galileo GALAXY 网络平台: Galileo GALAXY网络平台为具有多个区域的扬声器系统提供最先进的音频控制技术。凭借完美的声音性能，它为矫正室均衡和创造性的优化调试提供了强大的工具包，适用于各种应用。

MPS-488HP 外部电源:机架安装单元，提供平衡最多8个扬声器的音频和高电流直流电源。

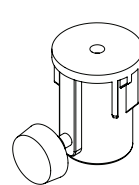
MPS-482HP 外部电源: 1RU 1/2宽度机架单元，提供平衡最多两个音频通道的音频和高电流直流电源;机架安装或使用可用选项安装在天花板，墙壁，杆或桁架配置。



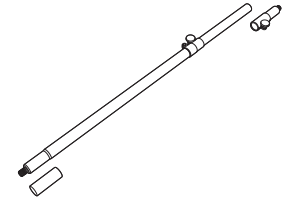
MUB-UP-4slim U-Bracket



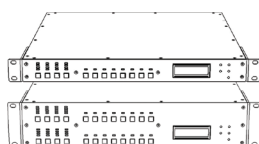
MYA-UP-4slim Yoke



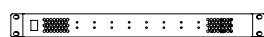
MSA-STAND Adapter Cup 35MM



MPK-POLE-35MM-M20 Adjustable Pole Kit



GALAXY Network Platform



MPS-488HP External Power Supply



MPS-482HP External Power Supply

技术参数

声学参数 ¹	
工作频率范围 ²	65 Hz – 18 kHz
频率响应 ³	70 Hz – 18 kHz ±4 dB
相位响应	102 Hz – 18 kHz ±45°
线性最大声压级 ⁴	116.5 dB (M-噪声) , 109.5 dB (粉红噪声), 112.5 dB (B噪声)
覆盖范围	
水平范围	100°
垂直范围	100°
换能单元	
低频单元	两个4英寸锥形驱动器; 4 Ω 额定阻抗
高频单元	一个1英寸金属圆顶高频扬声器; 8 Ω 额定阻抗
音频输入	
类型	差分, 电子平衡
最大共模范围	±5 V DC
接插件	Phoenix 5引脚公插
输入阻抗	引脚2和3之间差值为10 kΩ
布线	引脚 1: DC 电源 (-) 引脚 2: DC 电源 (+) 引脚 3: 音频屏蔽, 底座/接地 引脚 4: 音频 (-) 引脚 5: 音频 (+)
标称输入灵敏度	-2.0 dBV (0.8 V rms) 连续值通常是开始噪声和音乐限幅
输入电平	音频源必须能够至600Ω上产生+ 16 dBV (6.31 V rms) , 以使扬声器的工作带宽内产生最大峰值SPL。
功率放大器	
类型	3通道, D类带分频器
输出功率 ⁵	500 W 峰值
总谐波失真,交调失真, 瞬态互调失真	< 0.02%
冷却	对流
DC POWER	
接插件	Phoenix 5-pin male provides power and audio connection (see Wiring above)
安全机构额定电压范围 ⁶	48 V DC (Meyer Sound IntelligentDC External Power Supply Required)
电流消耗 ⁷	
闲时电流	平均 0.23 A
最大长期连续电流(>10 秒)	平均 1.00 A
最大瞬时峰值电流	4.5 A 峰值
物理参数	
尺寸	宽: 15.90 in (403.9 mm) x 高: 4.29 in (109 mm) x 深: 5.69 in (144.4 mm)
重量	14 lb (6.35 kg)
外壳	铝质、黑色饰面、略带条纹
防护格栅	粉末喷涂、冲压钢、黑色网屏
索具	顶部和底部铝合金板, 带有M8螺孔

备注

1. Meyer Sound的MAPP系统设计工具中提供了覆盖范围和SPL的扬声器系统预测。
2. 推荐的最大工作频率范围。响应取决于负载条件和室内声学。
3. 自由场，在4米处1/3倍频程分辨率测量。
4. **线性峰值SPL**在4 m的自由场中测量，换算成1 m。在限幅开始时，2小时持续时间和50摄氏度环境温度下用M噪声测量的扬声器SPL压缩<2 dB。
M噪声是由Meyer Sound开发的全带宽（10 Hz-22.5 kHz）测试信号，用于更好地测量扬声器的音乐性能。它在倍频带中具有恒定的瞬时峰值电平，峰值因数随频率增加，并且全带宽峰值与RMS之比为18 dB。
粉红噪声是全带宽测试信号，峰值与RMS之比为12.5 dB。
B噪声是Meyer Sound测试信号，用于确保在再现最常见的输入频段时测量反映系统行为，并验证在粉红噪声上仍有余量。
5. 峰值功率基于放大器在标称负载阻抗上能产生的最大未压缩峰值电压。
6. 由于电缆敷设长，可允许最大300%的电压降。在正常工作情况下，采用推荐使用的电缆规格和长度可确保保存2dB的最高SPL。
7. 在48VDC下测量电流消耗。

建筑规范

本扩音器为自带功放的全音域系统；转换器包括两只直径4英寸低频锥形驱动器和一只1英寸的高频金属高音扬声器。扬声器系统集成了内部处理电子装置以及一个三声道功放，每个驱动器一个声道。处理功能应包括均衡、相位校正、信号分割、以及驱动器保护。分频点为1.5 kHz。功放通道为D级。用于所有三通道的功放总输出功率为500W。失真(THD, IM, TIM)不超过0.02%。

具有代表性的产品的性能参数如下，按照1/3八音阶解析度测试：工作频率范围为85 Hz-18 kHz；相位响应为：102 Hz - 18 kHz $\pm 45^\circ$ ；1米处的线性峰值SPL为112 dB，自由声场，M型噪声下测量。水平和垂直方向覆盖范围为100°。

扬声器配有Phoenix 5-针脚公连接器（3针脚用于平衡式音频，2针脚用于直流电源）。音频输入采用一个10K欧姆阻抗进行电子平衡，可接受额定-2.0dBV（0.80 V rms、1.12 V峰值）的输入信号。

扬声器的电源要求为Meyer Sound MPS-488 HP IntelligentDC电源，能提供48伏的直流电。扬声器最高长期持续电流消耗（<10秒）在48V下平均为1.0A。

所有部件都安装在一个带有透声孔的箱形铝质机壳中。顶部和底部带有M8螺孔。前防护格栅采用粉末涂层的冲压钢。

扬声器外形尺寸为15.9英寸高 x 4.29英寸宽 x 5.69英寸厚(404 mm x 109 mm x 145 mm)，不包括固定托架。重量为14 lb (6.35 kg)。

扬声器为Meyer Sound UP-4slim。