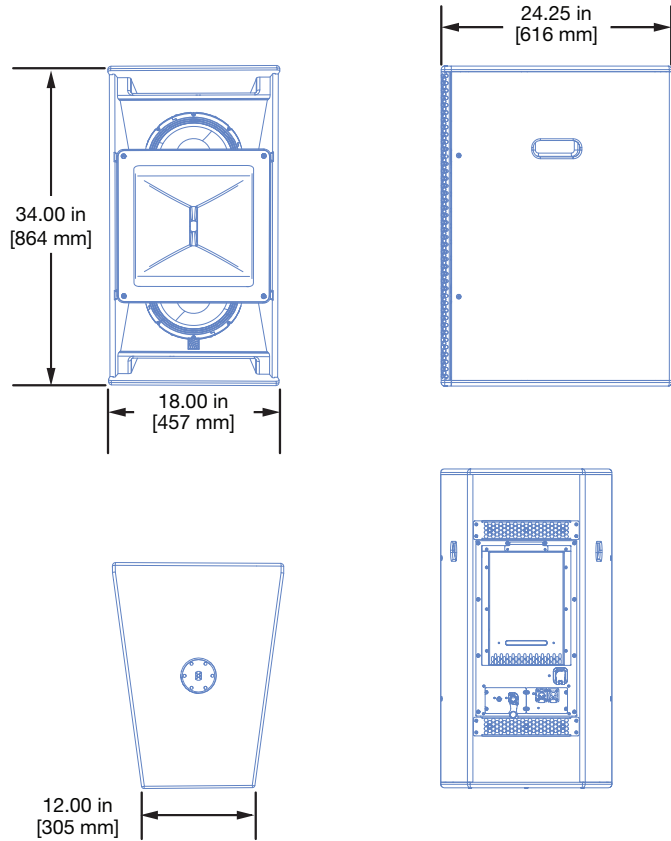
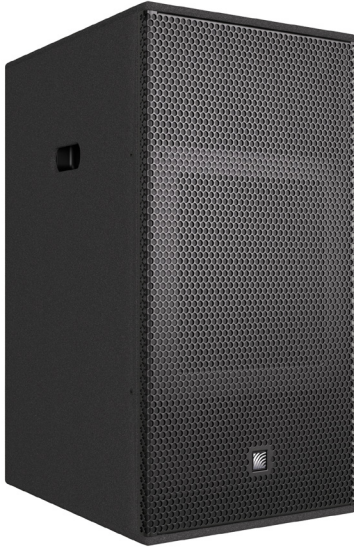


ULTRA-X80 PRELIMINARY



ULTRA-X80, ULTRA-X82



*所有尺寸 +/- 2 in [51 mm]

技术参数

声学参数 ¹	ULTRA-X80	ULTRA-X82
工作频率范围	55 Hz - 18 kHz	
AES75 最大线性声压级 ²	141 dB pk	142 dB pk
覆盖角度		
水平覆盖范围	95°	50°
垂直覆盖范围	40°	40°
物理参数		
重量	130 lbs. (60 kg) +/- 5 lb (2.3 kg)	
箱体	优质多层桦木, 略带纹理的黑色饰面	
防护格栅	粉末涂层冲压钢	
吊挂件	M10 配件连接点	
IEC 防水等级 (IP 等级)	IP55, 使用 Neutrik TOP 接插件端接的电缆时	
交流电源		
接插件	Neutrik powerCON TRUE1 TOP (真正的户外防护)	
工作电压范围	200 – 240 V AC, 50 or 60 Hz	
功耗		
最大长时间连续电流 (>10 sec)	1100 W	
瞬态电流 (<1 sec)	2200 W	
空载功率	150 W	

技术参数，续

模拟音频输入 ³	
接插件	Neutrik XLR 3 针 TOP (真正的室外防护) 母头输入, 带公头环路输出。
输入电平	音源必须能够在 600 范围内产生 +24 dBu, 以便在扬声器的工作频段内产生最大峰值声压级。
数字音频输入 ³	
接插件	Neutrik etherCON TOP (真正的户外防护)
数字格式	AVB, Milan 认证
监控	
远程监控	通过以太网端口传输扬声器遥测数据, 并在软件中显示
单元	
低频单元	两个 12 英寸长冲程锥形驱动单元; 4 额定阻抗
高频单元	一个 4 英寸振膜压缩驱动单元与一个号角耦合; 4 额定阻抗

备注

1. Meyer Sound 的 MAPP 系统设计工具可提供扬声器系统的覆盖范围和声压级预测。
2. 线性声级是根据 IEC 61672 和 ANSI S1.4 的规定, 用 2 级声级计在 4 米处的自由场测量的。当扬声器在至少 1 小时内以低于 2dB 的压缩率重现 M-噪声时, 其数值按比例计算到离扬声器 1 米的距离。40 的环境温度。
3. 音乐噪音是一种全带宽 (10 Hz - 22.5 kHz) 测试信号, 其峰值因数更接近典型的节目素材。它在倍频程范围内具有恒定的瞬时峰值电平, 峰值因数随频率增加而增加, 全带宽峰值与有效值比为 18 dB。模拟和数字音频输入均为标准配置。



Digital Version

Pending

